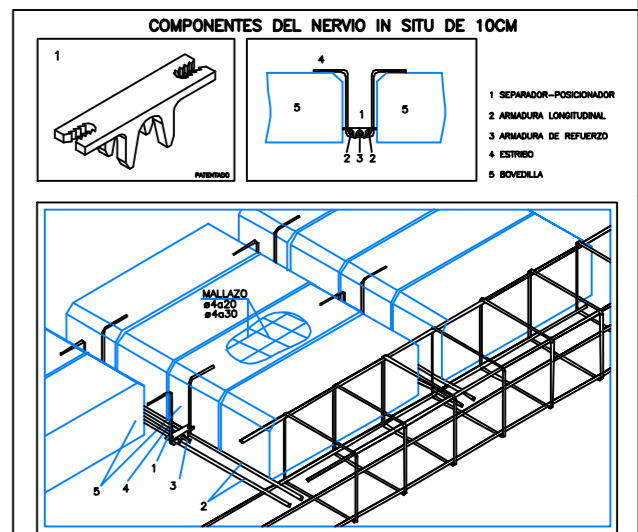


NOTA:
EN LOS VOLADIZOS DONDE APOYE LA FACHADA EN DIRECCION DE LAS VOLETAS Y EN PANDOS DONDE APOYEN TABICOS DE SEPARACION DE VENTANAS EN DIRECCION DE LAS VOLETAS, SE COLOCARA DEBAJO DE LA FACHADA O DEL TABICADO, DOBLE VOLETA Y DOBLE NEGATIVO.

NOTA:
LOS ANCLAJES SE EJECUTARAN CON ALGUNA DE LAS MODALIDADES PREVISTAS EN LAS FIGURAS 08.1.1, TIPOS C D O EQUIVALENTE DE LA INSTRUCCION DE HORMIGON ESTRUCTURAL, E.E.



NOTA: Este plano es valido para el montaje de la estructura no para replanteo

TIPO SBB-VI E.E.=70 | E.COMP.=5 | CANTO=30 | CARGA TOTAL=1030 | PESO PROPIO= 327

SEPARACION MAX. ENTRE SOPANAS= 2.00 | DESEMPAQUADO | AUTORIZACION DE USO N°

ESPECIFICACIONES PARA MATERIALES Y HORMIGONES

TIPO DE ARDO A EMPLEAR	CEMENTO	CONSISTENCIA	ESPECIFICACION
TIPO DE ARDO	TIPO DE ARDO	TIPO DE ARDO	TIPO DE ARDO
TIPO DE ARDO	TIPO DE ARDO	TIPO DE ARDO	TIPO DE ARDO
TIPO DE ARDO	TIPO DE ARDO	TIPO DE ARDO	TIPO DE ARDO

CUADRO DE CARACTERISTICAS SEGUN EHE

ELEMENTO	LOCALIZACION	ESPECIFICACION DEL ELEMENTO	CLASE DE HORMIGON	COEFICIENTE DE POSICIONAMIENTO
CUBIERTOS Y MUROS	W-A/A/20/16	ESTRUCTURADO	C30/37	1.00
PILARES	W-B/A/20/16	ESTRUCTURADO	C30/37	1.00
LOSAS	W-C/A/20/16	ESTRUCTURADO	C30/37	1.00
LOSAS Y FORJADOS	W-D/A/20/16	ESTRUCTURADO	C30/37	1.00
ACCION DE ANCLAJES	B-3000	NORMAL	C30/37	1.15
FORJADOS	B-3000	NORMAL	C30/37	1.00

STEEL BETON (S.B.E.S.A.)
INGENIERIA / FORJADOS / PREFABRICADOS / MONTAJES ESTRUCTURALES

PAGINA WEB: <http://www.steelbeton.com>

NOTA: Este plano es valido para el montaje de la estructura no para replanteo

PROYECTO: []

FECHA: []

ESCALA: []

PROYECTISTA: []

REVISOR: []

APROBADO: []