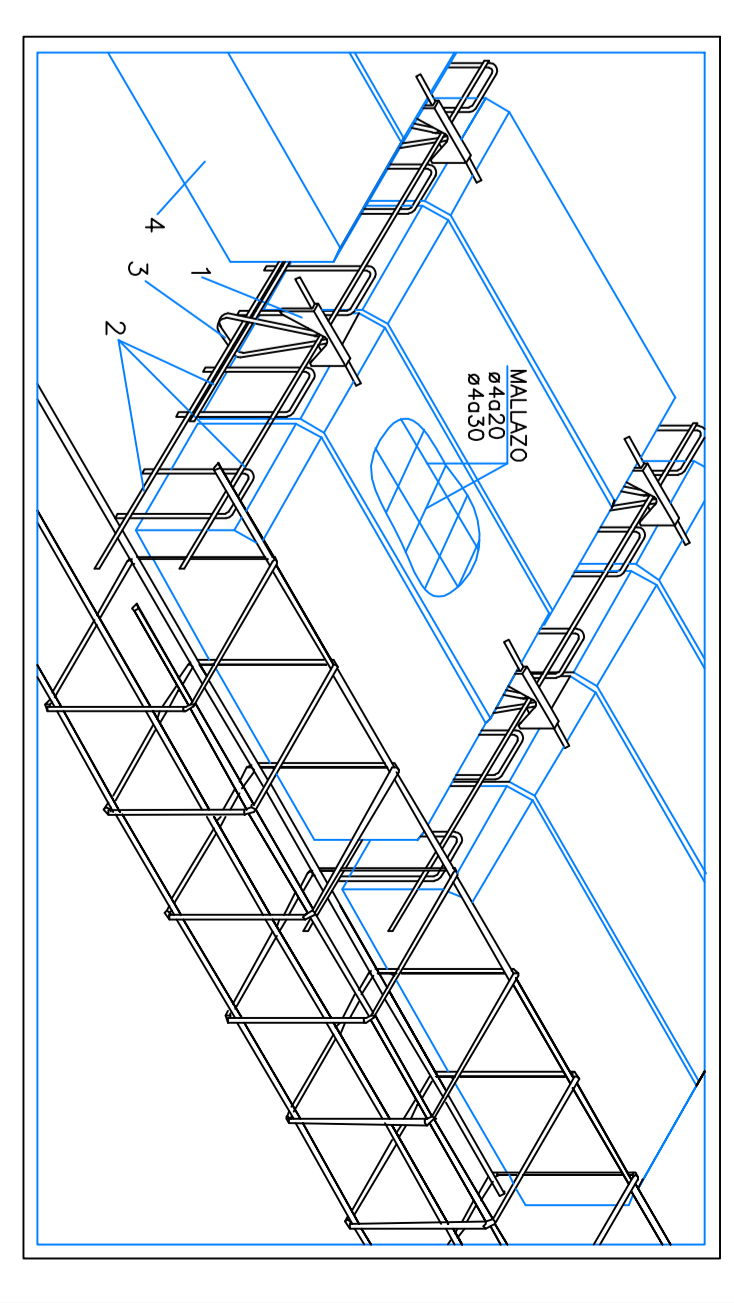
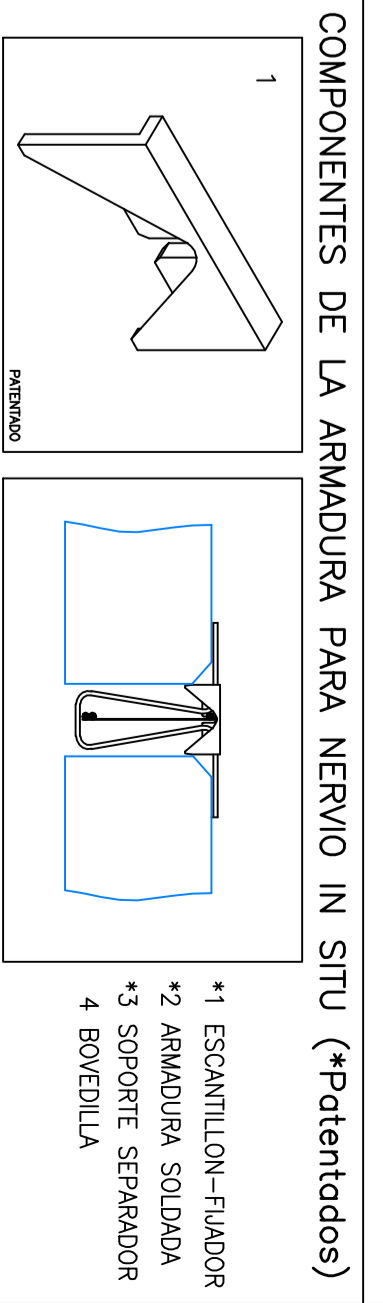
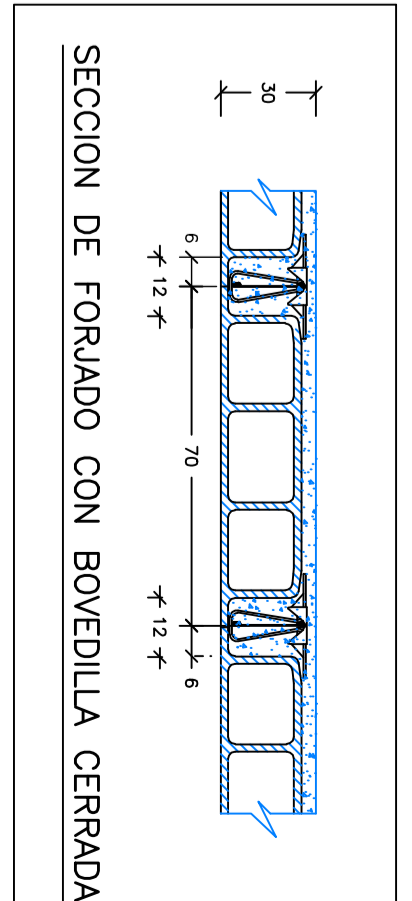
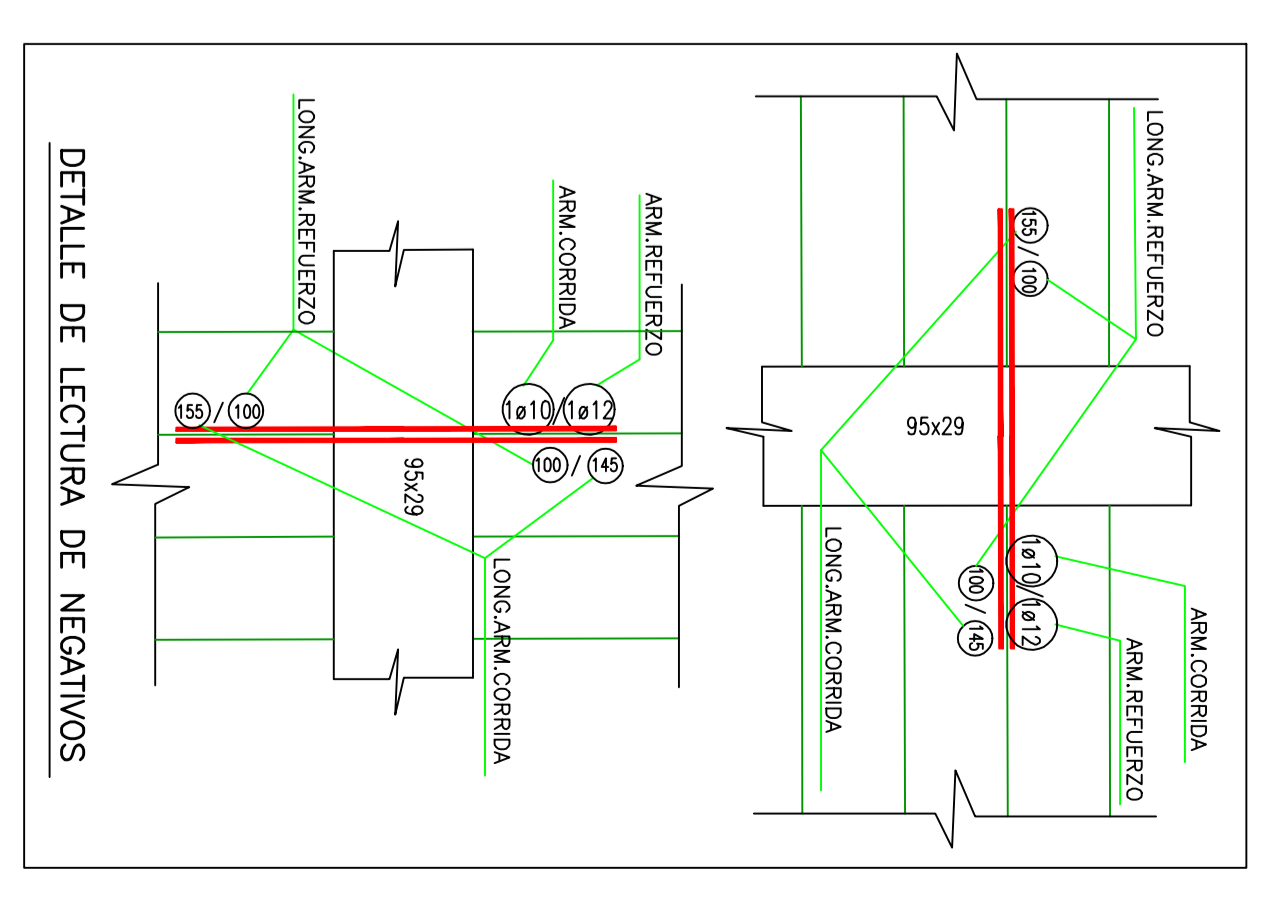


NOTA:
 EN LOS VOLADIZOS DEBE AYUVE LA FANCHA EN DIRECCION DE LAS VIGAS EN DIRECCION DE LAS VIGAS. SE COLOCARA EN LA FANCHA O DEL DORADO. DOBLE VIGAS Y DORADO INCLINADO.



NOTA: Este plano es válido para el montaje de la estructura no para replanteo

EMP. SEBEM	EDIFICIO	CONTEXTO	UBICACION	FECHA
SEBEM S.A.	EDIFICIO	CONTEXTO	UBICACION	FECHA

COLOCACION DE NEGATIVOS



ESPECIFICACIONES PARA MATERIALES Y HORMIGONES

ITEM	DESCRIPCION	UNIDAD	CANTIDAD
1	HORMIGON	m ³	1.00
2	ACERO	kg	1.00
3	ACERO	kg	1.00
4	ACERO	kg	1.00
5	ACERO	kg	1.00
6	ACERO	kg	1.00
7	ACERO	kg	1.00
8	ACERO	kg	1.00
9	ACERO	kg	1.00
10	ACERO	kg	1.00
11	ACERO	kg	1.00
12	ACERO	kg	1.00
13	ACERO	kg	1.00
14	ACERO	kg	1.00
15	ACERO	kg	1.00
16	ACERO	kg	1.00
17	ACERO	kg	1.00
18	ACERO	kg	1.00
19	ACERO	kg	1.00
20	ACERO	kg	1.00
21	ACERO	kg	1.00
22	ACERO	kg	1.00
23	ACERO	kg	1.00
24	ACERO	kg	1.00
25	ACERO	kg	1.00
26	ACERO	kg	1.00
27	ACERO	kg	1.00
28	ACERO	kg	1.00
29	ACERO	kg	1.00
30	ACERO	kg	1.00
31	ACERO	kg	1.00
32	ACERO	kg	1.00
33	ACERO	kg	1.00
34	ACERO	kg	1.00
35	ACERO	kg	1.00
36	ACERO	kg	1.00
37	ACERO	kg	1.00
38	ACERO	kg	1.00
39	ACERO	kg	1.00
40	ACERO	kg	1.00
41	ACERO	kg	1.00
42	ACERO	kg	1.00
43	ACERO	kg	1.00
44	ACERO	kg	1.00
45	ACERO	kg	1.00
46	ACERO	kg	1.00
47	ACERO	kg	1.00
48	ACERO	kg	1.00
49	ACERO	kg	1.00
50	ACERO	kg	1.00
51	ACERO	kg	1.00
52	ACERO	kg	1.00
53	ACERO	kg	1.00
54	ACERO	kg	1.00
55	ACERO	kg	1.00
56	ACERO	kg	1.00
57	ACERO	kg	1.00
58	ACERO	kg	1.00
59	ACERO	kg	1.00
60	ACERO	kg	1.00
61	ACERO	kg	1.00
62	ACERO	kg	1.00
63	ACERO	kg	1.00
64	ACERO	kg	1.00
65	ACERO	kg	1.00
66	ACERO	kg	1.00
67	ACERO	kg	1.00
68	ACERO	kg	1.00
69	ACERO	kg	1.00
70	ACERO	kg	1.00
71	ACERO	kg	1.00
72	ACERO	kg	1.00
73	ACERO	kg	1.00
74	ACERO	kg	1.00
75	ACERO	kg	1.00
76	ACERO	kg	1.00
77	ACERO	kg	1.00
78	ACERO	kg	1.00
79	ACERO	kg	1.00
80	ACERO	kg	1.00
81	ACERO	kg	1.00
82	ACERO	kg	1.00
83	ACERO	kg	1.00
84	ACERO	kg	1.00
85	ACERO	kg	1.00
86	ACERO	kg	1.00
87	ACERO	kg	1.00
88	ACERO	kg	1.00
89	ACERO	kg	1.00
90	ACERO	kg	1.00
91	ACERO	kg	1.00
92	ACERO	kg	1.00
93	ACERO	kg	1.00
94	ACERO	kg	1.00
95	ACERO	kg	1.00
96	ACERO	kg	1.00
97	ACERO	kg	1.00
98	ACERO	kg	1.00
99	ACERO	kg	1.00
100	ACERO	kg	1.00

CUADRO DE CARACTERISTICAS SEGUN EHE

ESTADO	LOCALIZACION	ESPECIFICACIONES	ESPECIFICACIONES	ESPECIFICACIONES
ESTADO	LOCALIZACION	ESPECIFICACIONES	ESPECIFICACIONES	ESPECIFICACIONES

STEEL BETON (S.B.E.S.A.)

INGENIERIA / FORJADOS / PREFABRICADOS / ARMADURAS ESTRUCTURALES	INGENIERIA / FORJADOS / PREFABRICADOS / ARMADURAS ESTRUCTURALES
INGENIERIA / FORJADOS / PREFABRICADOS / ARMADURAS ESTRUCTURALES	INGENIERIA / FORJADOS / PREFABRICADOS / ARMADURAS ESTRUCTURALES

ESPECIFICACIONES PARA MATERIALES Y HORMIGONES

ESPECIFICACIONES PARA MATERIALES Y HORMIGONES	ESPECIFICACIONES PARA MATERIALES Y HORMIGONES
ESPECIFICACIONES PARA MATERIALES Y HORMIGONES	ESPECIFICACIONES PARA MATERIALES Y HORMIGONES