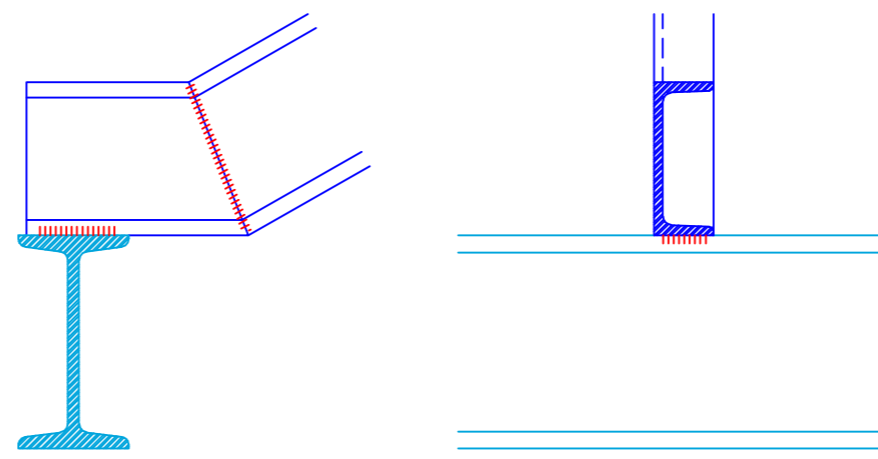
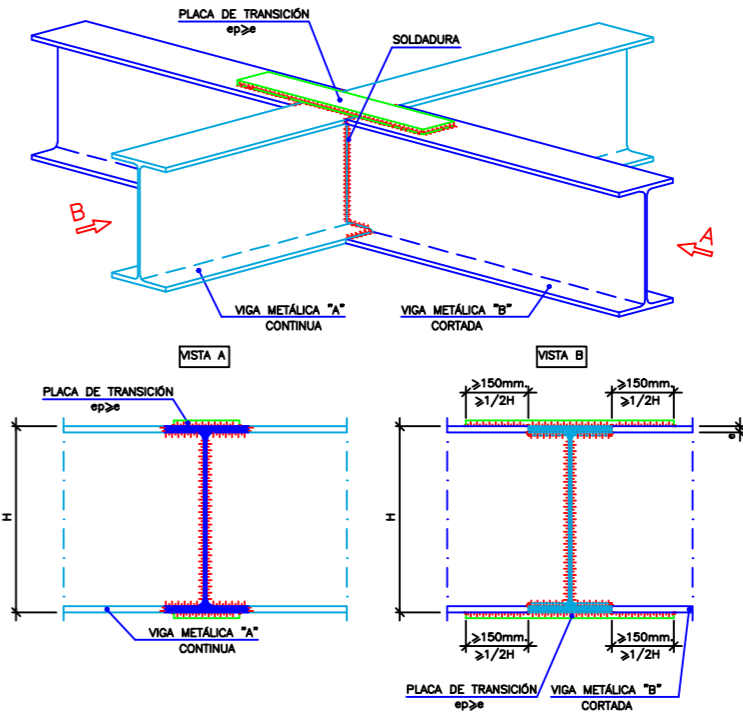


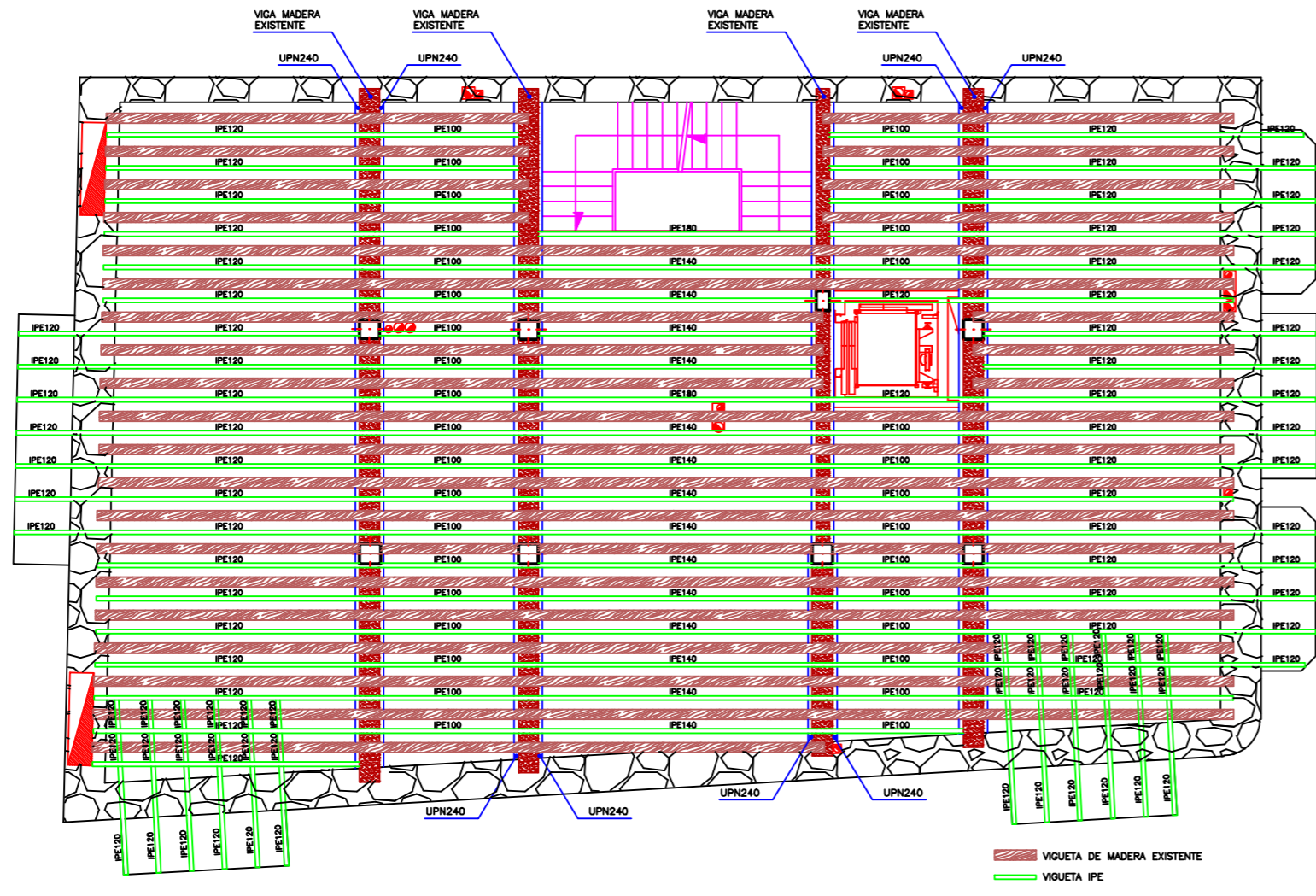
DETALLE DE ARRANQUE DE ESCALERA EN FÁBRICA U HORMIGÓN
ESCALA: Sin Escala



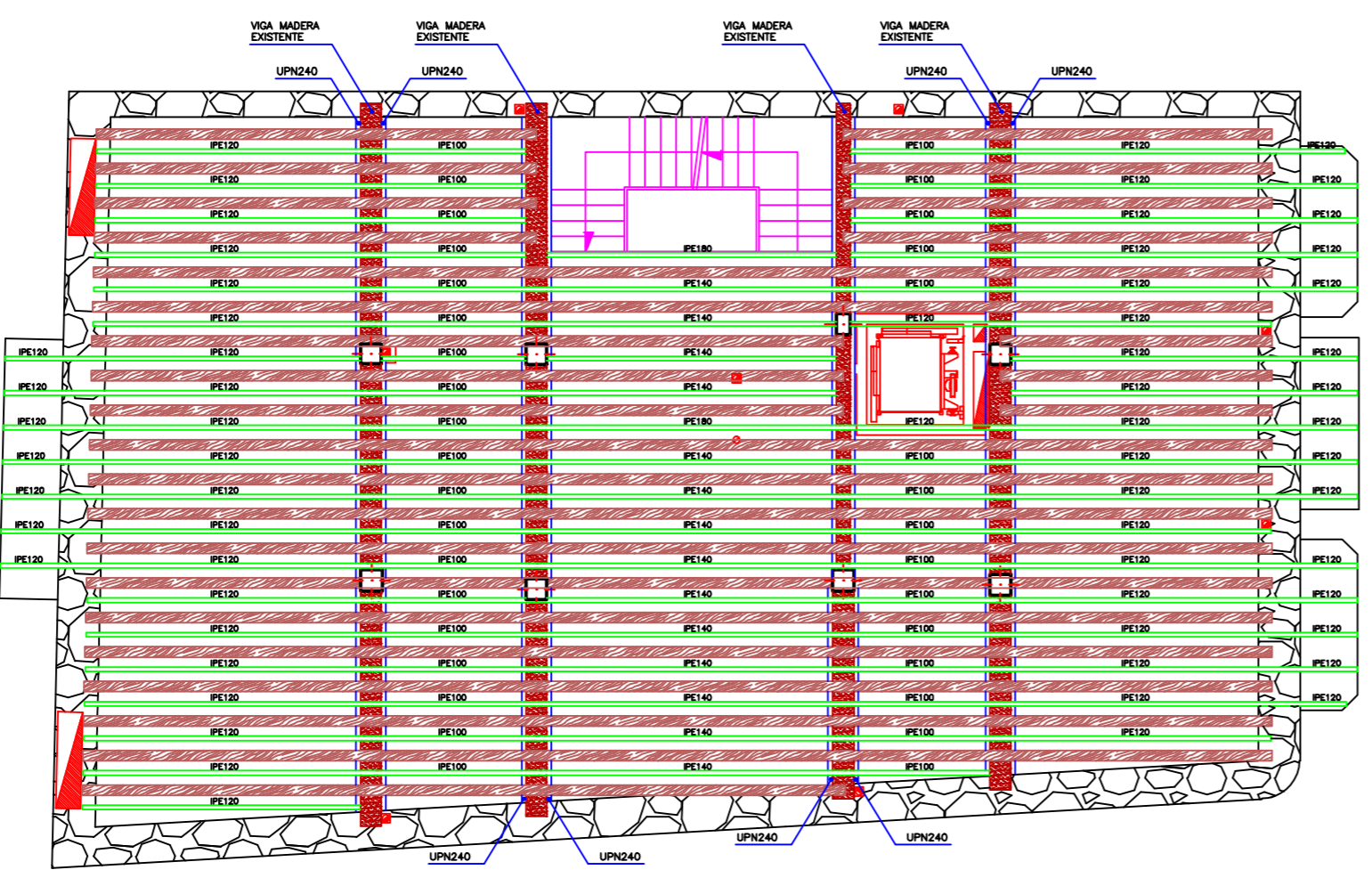
DETALLE DE ARRANQUE DE ESCALERA EN VIGA DE ACERO
ESCALA: Sin Escala



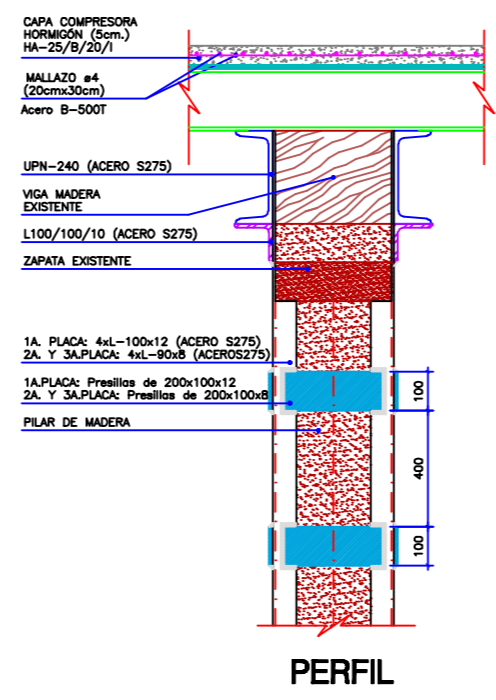
EMBROCHALAMIENTO DE VIGAS METÁLICAS DEL MISMO CANTO
ESCALA: Sin Escala



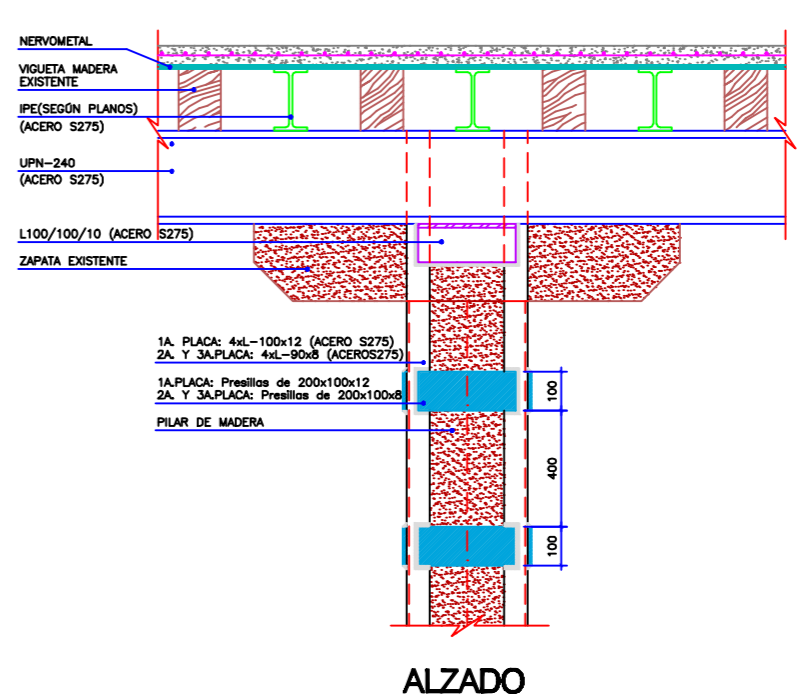
PLANTA SEGUNDA Y TERCERA



PLANTA PRIMERA

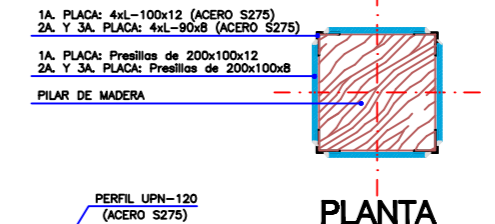


PERFIL

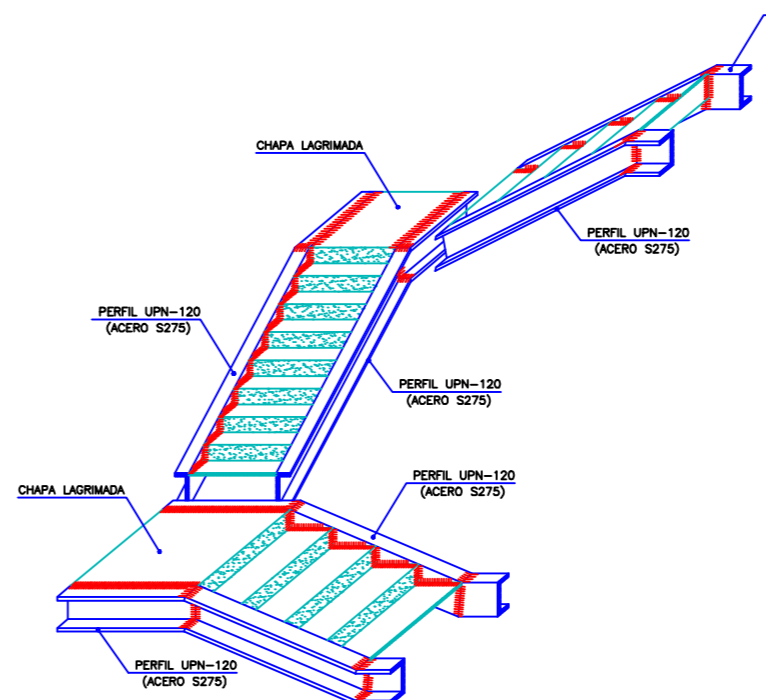


ALZADO

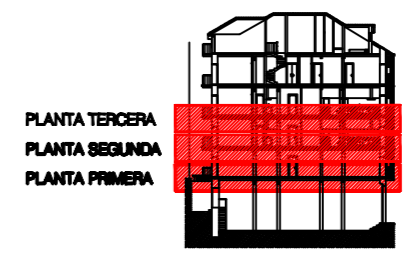
DETALLE REFUERZO DE PILAR Y VIGA DE MADERA
ESCALA: 1/10



PLANTA



DETALLE DE ESCALERA DE TRES TRAMOS
ESCALA: Sin Escala



PLANTA TERCERA
PLANTA SEGUNDA
PLANTA PRIMERA

STEEL BETON ESPAÑOLA, S.A. C/VA DE OSA 18 30810 B. AZUAGA, CÁDIZ Tfno.92-541210 Fax 92-528672			
Diseño: G. SANCHEZ	Obra y Dirección: REFORMA EDIFICIO PARA 7 VIVIENDAS Y LOCAL EN LA C/ JESÚS DEL MONESTERO 13, SANTANDER (CANTABRIA) EXPTE.-24429-1 20-11-07		
Calculo: Los Ingenueros	Aplicación: SOBRELLEVO ARCHITECTOS		
Los Ingenueros	Propietario: SA. A. SA. PLACAS Y DETALLES		
Escala: 1A. A. SA. PLACAS Y DETALLES			Hoja: 1: 50