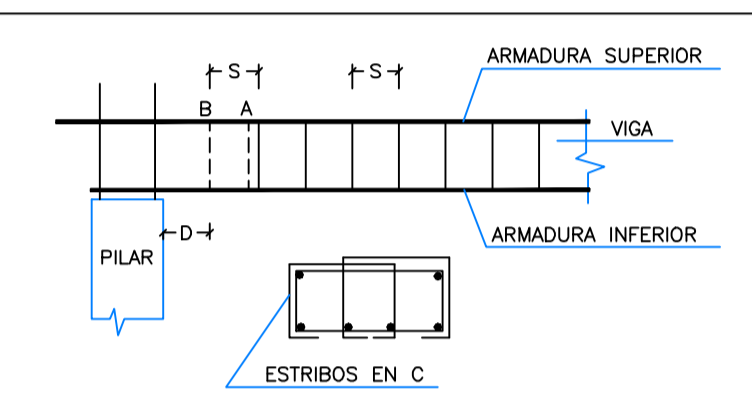
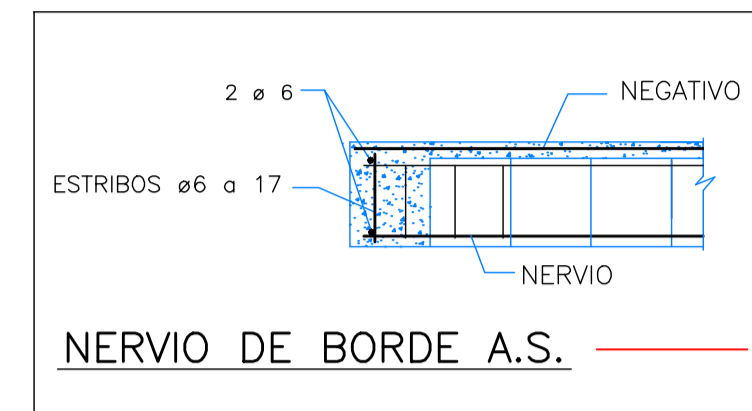
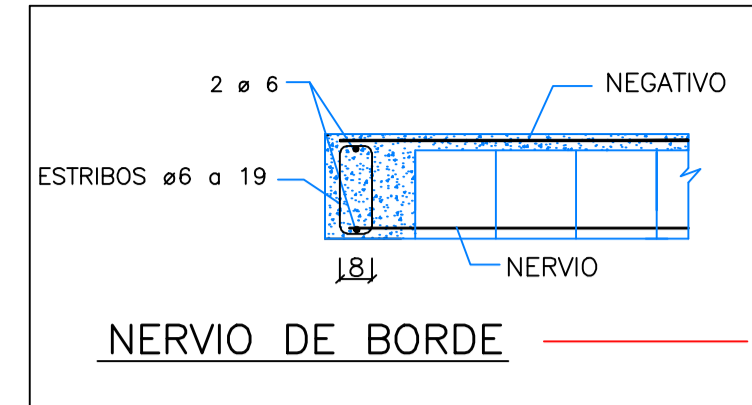


Paño Nro.	Nervios Nros.	Cant. Nerv.	Arm. Corr.	Long. Corr.	Arm. Ref.	Long. Ref.	Separadores Por Nervio	Estribos Por Nervio
1	1 a 4	4	2ø8	5.50	1ø10	4.00	T-1 N=3	2rø6a21 N=11
2	5 a 6	2	2ø8	6.00	1ø10	4.25	T-1 N=3	2rø6a21 N=11
3	1 a 4	4	2ø8	4.50	1ø8	3.00	T-1 N=3	2rø6a21 N= 5
4	1 a 10	10	2ø8	4.50	1ø8	3.00	T-1 N=2	2rø6 N= 2
5	1 a 10	10	2ø8	2.25			T-1 N=2	2rø6 N= 2
6	1 a 2	2	2ø8	6.00	1ø10	4.25	T-1 N=3	2rø6a21 N=11
7	3 a 6	4	2ø8	5.50	1ø10	4.00	T-1 N=3	2rø6a21 N=11
8	1 a 19	19	1ø8	0.75			T-1 N=2	2rø6 N= 2
9	1 a 3	3	1ø8	1.00			T-1 N=2	2rø6 N= 2
10	1 a 3	3	1ø8	1.00			T-1 N=2	2rø6 N= 2
11	1 a 2	2	1ø8	0.75			T-1 N=2	2rø6 N= 2



S= SEPARACION ENTRE ESTRIBOS EN ZONA DE NEGATIVOS
A= ESTRIBO AMARRADO
B= ESTRIBO AMARRADO COLOCADO EN POSICION DEFINITIVA
D= DISTANCIA MAXIMA DEL ESTRIBO A LA CARA DEL PILAR=18cm
SI "D" ES MAYOR DE 18cm AMARRAR DOS ESTRIBOS EN C

NOTA :
EN LOS VOLADIZOS DONDE APOYE LA FACHADA EN DIRECCION DE LAS VIGUETAS Y EN PANELES DONDE APOYEN TABIQUES DE SEPARACION DE VIVIENDAS EN DIRECCION DE LAS VIGUETAS, SE COLOCARA DEBAJO DE LA FACHADA O DEL TABIQUE, DOBLE VIGUETA Y DOBLE NEGATIVO.

NOTA :
LOS ANCLAJES SE EJECUTARAN CON ALGUNA DE LAS MODALIDADES PREVISTAS EN LAS FIGURAS 66.5.1. TIPOS C ó D ó EQUIVALENTES DE LA INSTRUCCION DE HORMIGON ESTRUCTURAL EHE.

COLOCACION DE ESTRIBOS Y SEPARADORES EN EL NERVIO IN SITU SBESA

NERVIOS ENTRE VIGAS

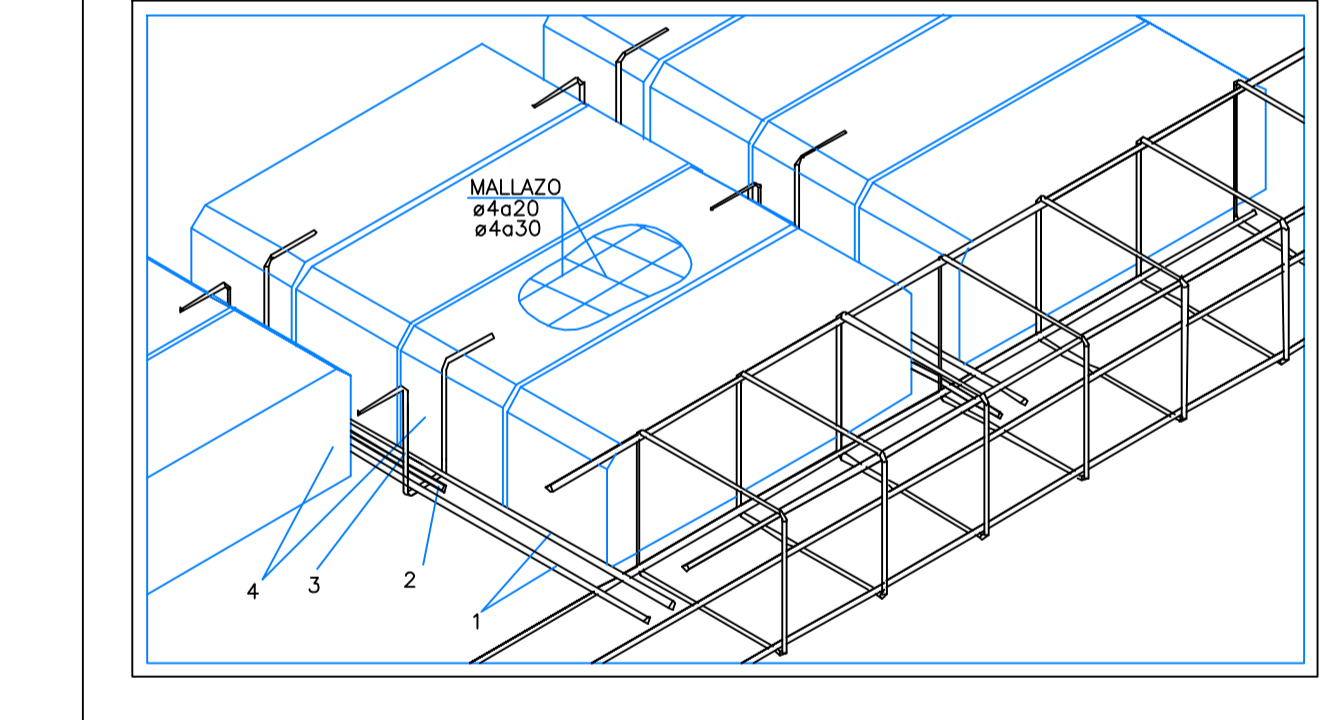
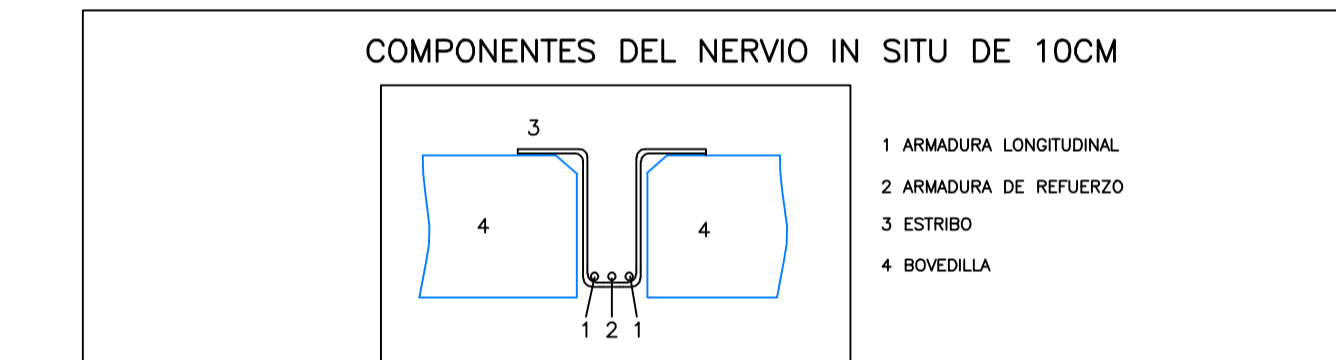
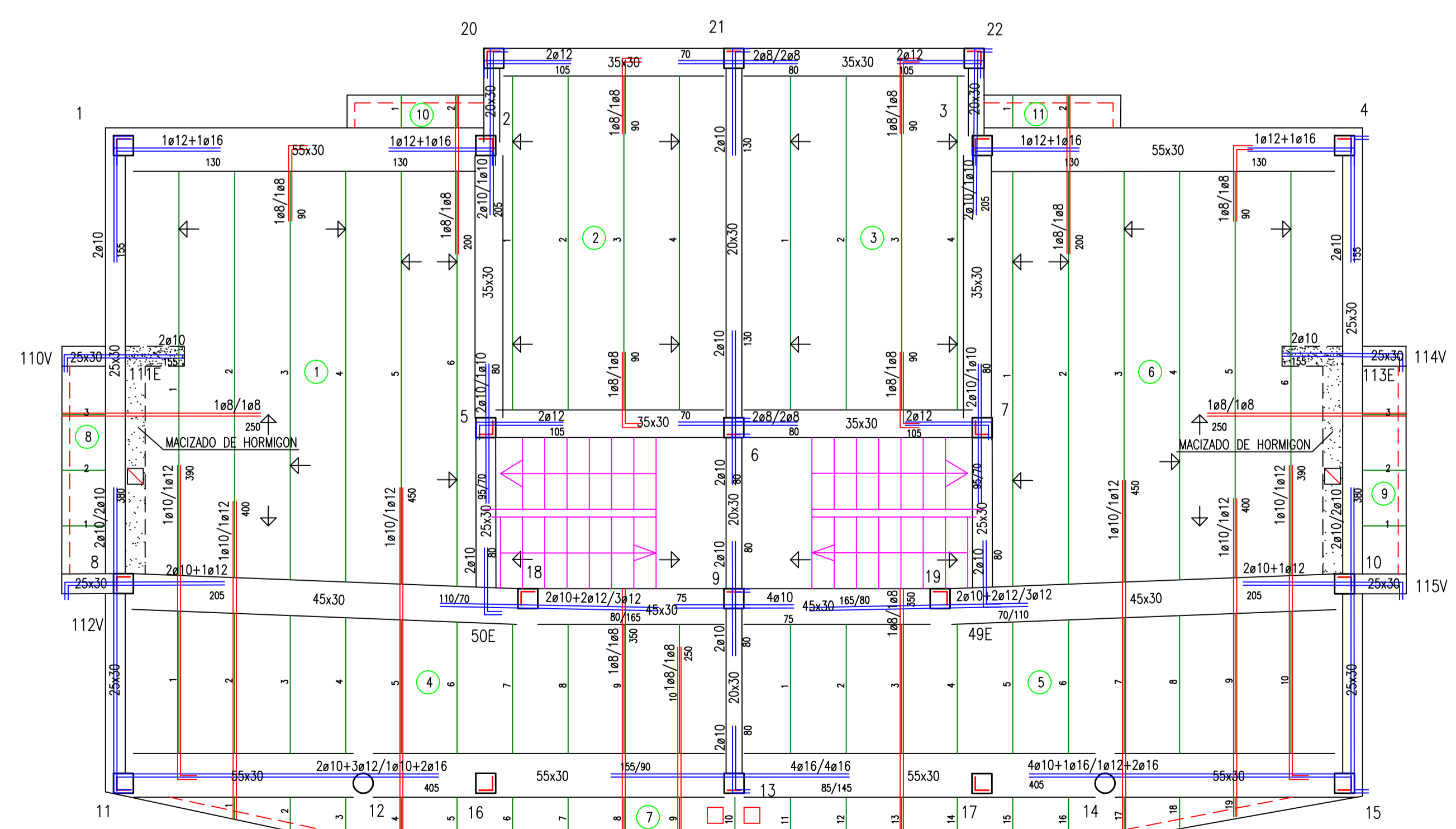
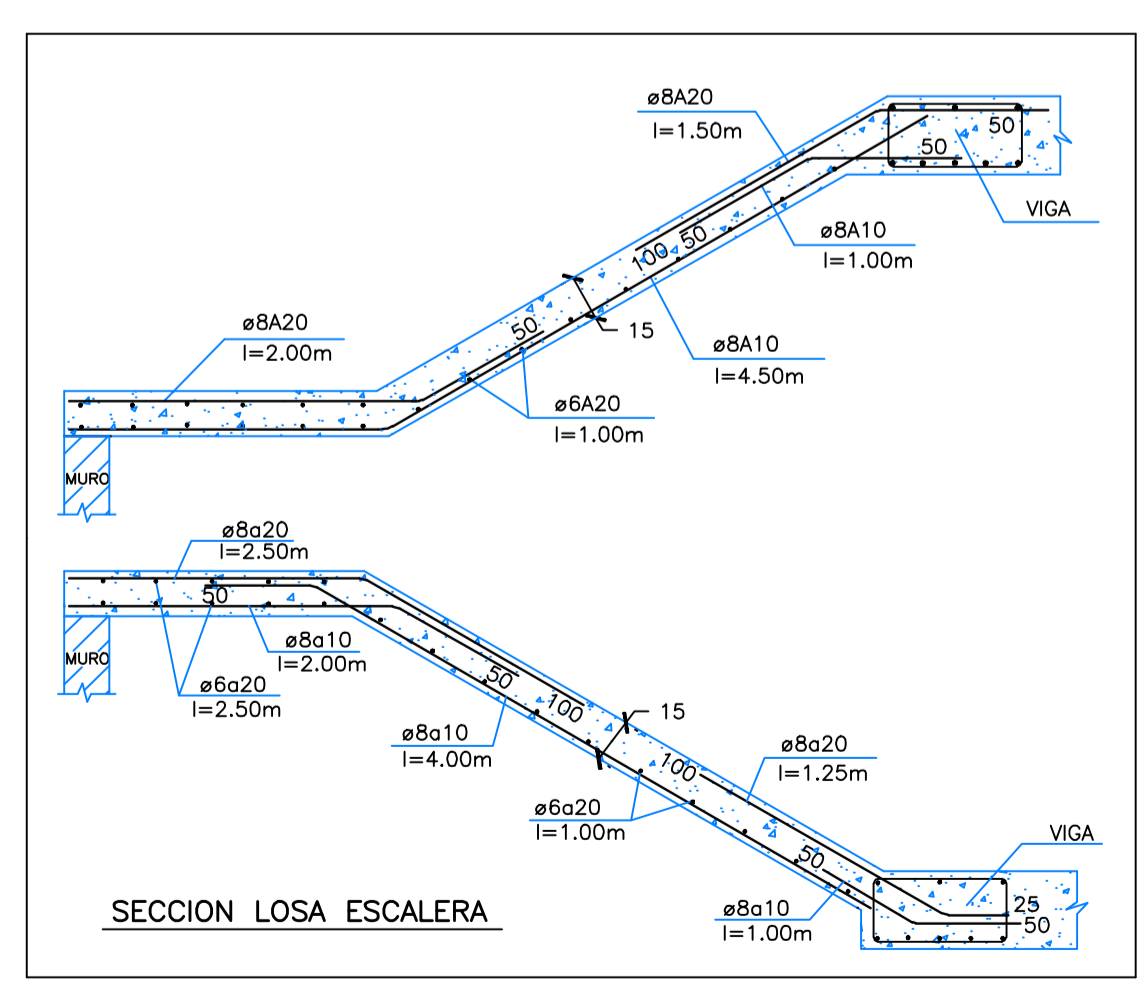
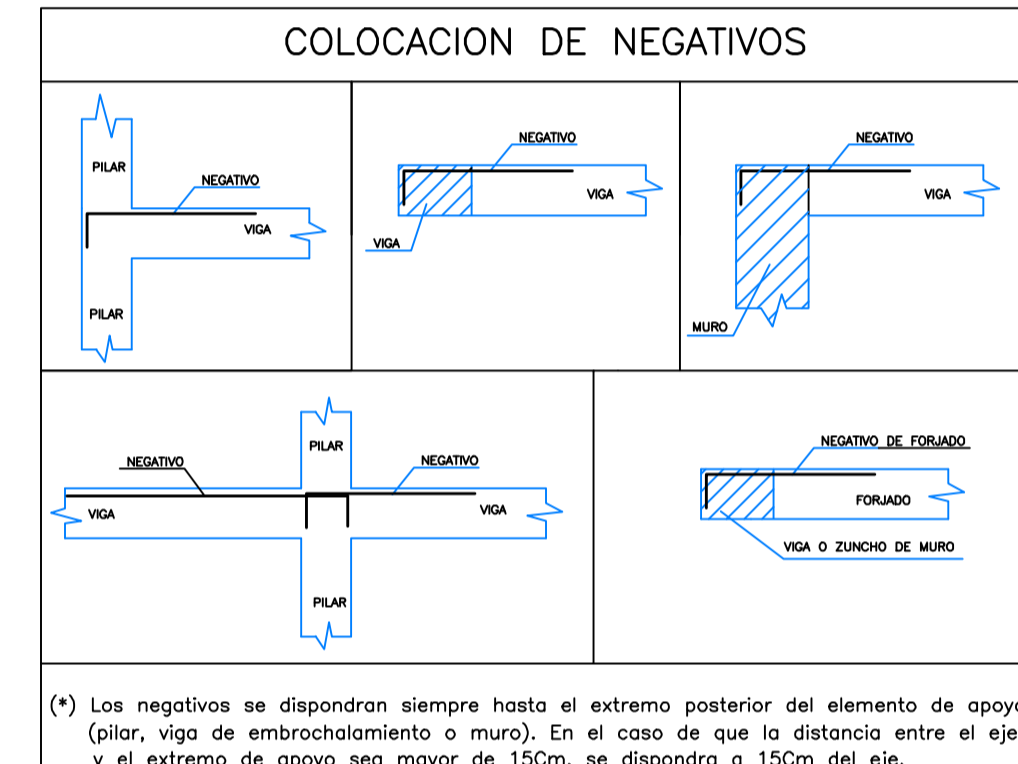
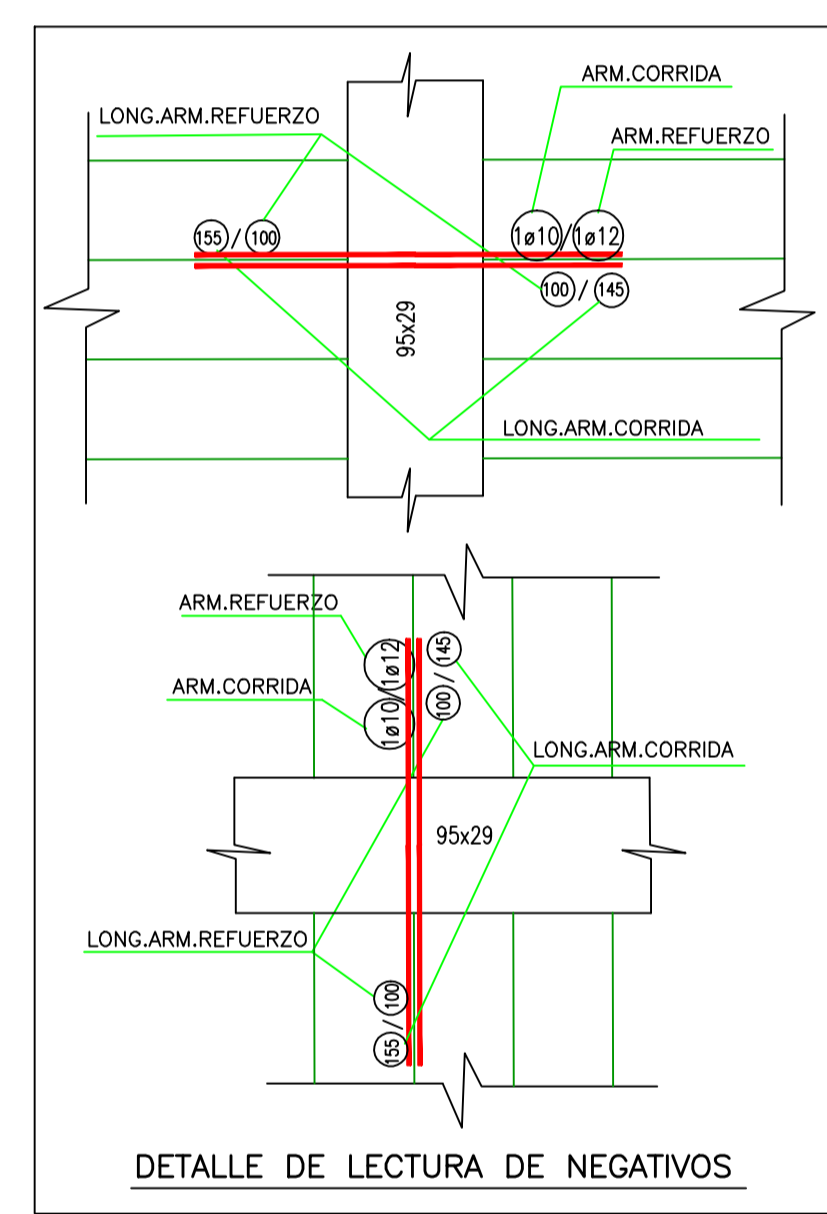
Paño Nro.	Nervios Nros.	Cant. Nerv.	Arm. Corr.	Long. Corr.	Arm. Ref.	Long. Ref.	Estribos Por Nervio
7	1 a 5	5	2ø8	5.75	1ø10	3.25	2rø6a20 N=15

COLOCACION DE ESTRIBOS: (Ver columna de estribos por nervio en la hoja de cuadro de nervios).
-Si el N° de estribos es impar, se coloca uno en el centro y el resto, la mitad en cada cabeza, a la separación indicada.
-Si el N° de estribos es par, se coloca la mitad en cada cabeza, a la separación indicada.

NERVIOS EN VUELOS

Paño Nros.	Nervios Nros.	Cant. Nerv.	Arm. Corr.	Long. Corr.	Arm. Ref.	Long. Ref.	Estribos Por Nervio
5	1 a 8	8	1ø8	1.25			2rø6a20 N=4

COLOCACION DE ESTRIBOS: (Ver columna de estribos por nervio en la hoja de cuadro de nervios).
-Se colocará un estribo en el extremo libre del vuelo y el resto en el extremo empotrado en la viga, a la separación indicada.



NOTA: Este plano es válido para el montaje de la estructura no para replanteo

TIPO SBB-30	E.E.= 70	E.COMP.= 5	CANTON= 30	CARGA TOTAL= 730	PESO PROPIO= 327
SEPARACION MAX. ENTRE SOPANDAS= 2.00	DESENCOFRADO DIAS= 22	AUTORIZACION DE USO N°			

ESPECIFICACIONES PARA MATERIALES Y HORMIGONES

TIPO DE HORMIGON	TIPO DE ARIDO	CEMENTO	CONSISTENCIA	RESISTENCIA CARACTERISTICA
ENFEROSOS Y MURO	TIPO MAXIMO EN mm	RESISTENCIA ART.26 EHE	ASIENTOS CONO DE ARRANS ART.30.6 EHE	ESPECIFICADA POR N/mm²
FRANES-VIGAS Y FORJADOS	CALIZA	CEM I-32.5	A LOS 7 DIAS	17
	CALIZA	CEM I-32.5	A LOS 28 DIAS	25

CUADRO DE CARACTERISTICAS SEGUN EHE

ELEMENTO	LOCALIZACION	ESPECIFICACION DEL ELEMENTO ART.30.5 Y 31 EHE	NIVEL DE CONTROL ART.95 A 99 EHE	COEFICIENTE DE PONDERACION γc	γs	γt
HORMIGON	CEMENTOS Y MURO	HA-25/B/20/16	ESTADISTICO	1.50		
	PILARES	HA-25/B/20/1	ESTADISTICO	1.50		
	VIGAS	HA-25/B/20/1	ESTADISTICO	1.50		
ACEROS DE ARMADURAS	LOSAS Y FORJADOS	B-500S	NORMAL	1.15	1.50	
	ZAPATAS Y PILARES	B-500S	NORMAL	1.15	1.50	
FORJADOS		B-500S	NORMAL		1.50	1.60
EJECUCION		IGUAL TODA LA OBRA	NORMAL			

NOTA : EN PILARES, VIGAS, LOSAS Y FORJADOS SOMETIDOS A LA INTemperie SE APLICARA EL TIPO DE AMBIENTE Y HORMIGON HA-25/B/20/16 CON COMPRESORAS DE 4cm. EL TAMAÑO MAXIMO DEL ARIDO DEL HORMIGON SERA DE 16mm. SEGUN ART.28.2 DE LA EHE. EN ZONAS DE CARA LA SOBRECARGA DE 20kN/m2 SE LE ANADIRA SIMULTANEAMENTE OTRAS DE 1'0 , 2'0 ó 3'0 kN/m2 SEGUN EL COMENTARIO DEL DE SE-AE.

STEEL BETON ESPAÑOLA, S.A. (S.B.E.S.A.)
C/RUA DE SOLA 18 39610 EL ASTILLERO, CANTABRIA
Tfno.942-54.12.00 Fax 942-55.88.72

ESTRUCTURAS PLANAS

Dibujado	PONCE	Obra y Situación:	VIVIENDA PAREADA EN Argomilla (Sta. María De Cayon) Expte.-24290-5	11-09-2007
Calculado	Los Ingenieros	Arquitecto:	MIGUEL ANGEL BERRAZUETA	
Los Ingenieros		Propietario:	RESIDENCIAL TOBAR S.L.	
		Título:	2A. PLACA (PIA. PRIMERA) FASE-1 (Vivienda-A) Forjado SB-30 (25+ 5) "NERVIO IN SITU"	Escala: 1: 50